



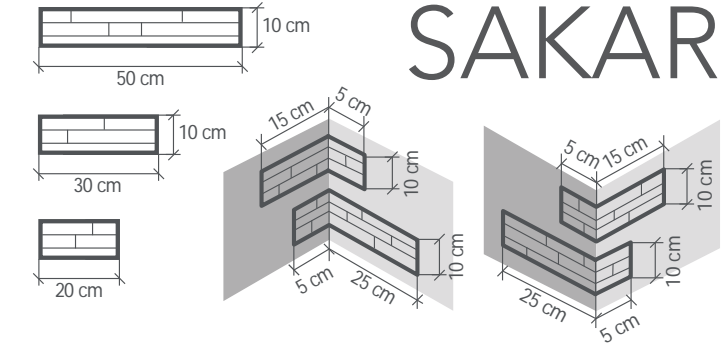
SAKAR CREMA



CENERE



NUVOLA



SAKAR



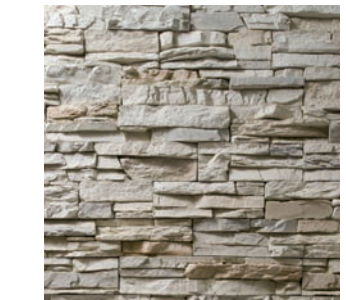
CAMEL



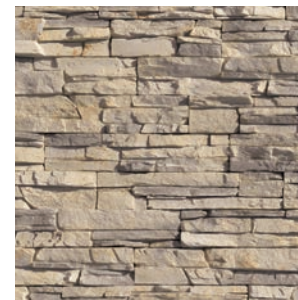
GRIGIO FUMO



BIANCO



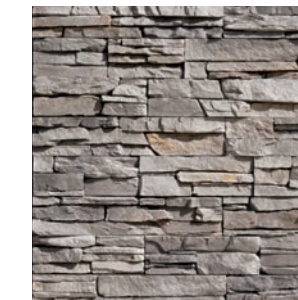
CREMA



GRIGIO TERRA



AMBRA



GRIGIO CHIARO



ANTRACITE

PRODUCT SPECIFICATIONS - SPECIFICHE DI PRODOTTO - ANGABEN ZUM PRODUKT - CARACTÉRISTIQUES DU PRODUIT

	DIMENSIONS DIMENSIONI ABMESSUNGEN DIMENSIONS	HEIGHT ALTEZZA HÖHE HAUTEUR	LENGHT LUNGHEZZA LÄNGE LONGUEUR	WEIGHT PER BOX PESO A CONFEZIONE GEWICHT/PACKUNG POIDS PAR BOÎTE	PACKAGING * CONFEZIONE PACKUNG BOÎTE	THICKNESS SPESSORE DICKE ÉPAISSEUR	INSTALLATION POSA VERLEGUNG POSE
FLAT ELEMENTS ELEMENTI PIANI FLACHE ELEMENTE ÉLÉMENTS PLATS	-	≈ 10,00 cm	≈ 20,00 cm ≈ 30,00 cm ≈ 50,00 cm	≈ 23,00 kg (46,00 kg/m ²)	0,50 m ² (30,00 m ² /pallet)	5,00 cm	dry stacked a secco trocken joint sec
EXTERNAL CORNER ANGOLO ESTERNO AUSSENECKE ANGLE EXTERNE	-	≈ 10,00 cm	5,00-15,00 cm 25,00-5,00 cm	≈ 15,00 kg	1,00 m (60,00 m/pallet)	5,00 cm	dry stacked a secco trocken joint sec
INTERNAL CORNER ANGOLO INTERNO INNENECKE ANGLE INTERNE	-	≈ 10,00 cm	15,00-5,00 cm 5,00-25,00 cm	≈ 15,00 kg	1,00 m (60,00 m/pallet)	5,00 cm	dry stacked a secco trocken joint sec

YIELD-RESA-VERBRAUCH-RENDEMENT:

ARREDOCOLLA 6-7 kg/m²

* joint included - giunto compreso - einschließlich Fuge - joint compris ± 5%